



PERIÓDICO OFICIAL



ÓRGANO DEL GOBIERNO DEL ESTADO LIBRE Y SOBERANO DE ZACATECAS, SON OBLIGATORIAS LAS LEYES Y DEMÁS DISPOSICIONES DEL GOBIERNO POR EL SOLO HECHO DE PUBLICARSE EN ESTE PERIÓDICO.

TOMO CXXXIII

Núm. 24

Zacatecas, Zac., sábado 25 de marzo de 2023

SUPLEMENTO

9 AL No. 24 DEL PERIÓDICO OFICIAL DEL GOBIERNO DEL ESTADO
CORRESPONDIENTE AL DÍA 25 DE MARZO DE 2023

REGLAS.- De operación del Programa “Financiamiento Ágil para la Productividad y Bienestar de Zacatecas” del Fideicomiso Fondo Plata Zacatecas.

- Producto Financiero Emprendedores de Plata.



Zacatecas

DIRECTORIO

DAVID MONREAL ÁVILA
GOBERNADOR DEL ESTADO

RICARDO HUMBERTO HERNÁNDEZ LEON
COORDINADOR GENERAL JURÍDICO

ANDRÉS ARCE PANTOJA
DIRECTOR DEL PERIÓDICO OFICIAL

El Periódico Oficial del Gobierno del Estado de Zacatecas se publica de manera ordinaria los días miércoles y sábados, su edición es únicamente en versión electrónica y tiene validez oficial, según lo establece el decreto 271, publicado el 18 de marzo del año 2023, contiene **Sello Digital, Firma Electrónica y Código QR** para su verificación.

Para la publicación en el Periódico Oficial se deben de cubrir los siguientes requisitos:

- El documento debe ser original.
- Debe contener sello y firma de quien lo expide.
- Que la última publicación que indica el texto a publicar, debe tener un margen mínimo de dos días hábiles a la fecha de la audiencia, cuando esta exista.
- Efectuar el pago correspondiente de la publicación en la oficina recaudadora de la Secretaría de Finanzas.

La recepción de documentos a publicar se realiza de 8:30 a 15:30 Hrs. En días hábiles.

Para mejor servicio se recomienda presentar su documento en original impreso y digital formato Word.

Domicilio:
Circuito Cerro del Gato, Edificio I Primer Piso
Col. Cd. Administrativa CP. 98160
Zacatecas, Zac.
Tel. 492 4915000 Ext. 25191

REGLAS DE OPERACIÓN QUE RIGEN EL FUNCIONAMIENTO DEL PRODUCTO FINANCIERO EMPRENDEDORES DE PLATA, QUE OFRECE EL FIDEICOMISO FONDO PLATA ZACATECAS MEDIANTE EL PROGRAMA DE “FINANCIAMIENTO ÁGIL PARA LA PRODUCTIVIDAD Y BIENESTAR DE ZACATECAS”.

SECCIÓN I. PARTICULARIDADES DEL PROGRAMA.

1. FUNDAMENTACIÓN Y MARCO JURÍDICO.

Los integrantes del H. Comité Técnico del Fideicomiso Fondo Plata Zacatecas, en ejercicio de las facultades establecidas en los artículos 84 de la Constitución Política del Estado Libre y Soberano de Zacatecas; 1, 4, 9, 25 fracción VI, 31, 44, 45, 46, 47 y 50 de la Ley Orgánica de la Administración Pública del Estado de Zacatecas; 1, 2, 6, 7, 8, 9, 16, 38, 39, 55 y 56 de la Ley de las Entidades Públicas Paraestatales del Estado de Zacatecas; tienen a bien expedir las REGLAS DE OPERACIÓN QUE RIGEN EL FUNCIONAMIENTO DEL PRODUCTO FINANCIERO EMPRENDEDORES DE PLATA, QUE OFRECE EL FIDEICOMISO FONDO PLATA ZACATECAS MEDIANTE EL PROGRAMA DE “FINANCIAMIENTO ÁGIL PARA LA PRODUCTIVIDAD Y BIENESTAR DE ZACATECAS”, al tenor de la siguiente:

2. EXPOSICIÓN DE MOTIVOS

Considerando:

Que la Constitución Política del Estado Libre y Soberano de Zacatecas establece que el ejercicio del Poder Ejecutivo se deposita en un ciudadano que se denomina Gobernador del Estado de Zacatecas, mismo que representa a la entidad federativa ante la Federación y sus partes integrantes; así mismo es el jefe de la Administración Pública Estatal.

Que el Gobernador del Estado de Zacatecas tiene como atribución, proveer y fomentar la coordinación de políticas públicas que emerjan del Plan Estatal de Desarrollo, planes, programas y acciones de las dependencias y entidades.

Que el Titular del Poder Ejecutivo del Estado de Zacatecas, encabeza la Administración Pública Estatal, con el auxilio de las dependencias y entidades públicas previstas en la Ley Orgánica de la Administración Pública del Estado de Zacatecas y la Ley de las Entidades Públicas Paraestatales.

Que la Secretaría de Economía dependiente del Poder Ejecutivo, es la coordinadora de sector del Fideicomiso Fondo Plata Zacatecas, integrante del H. Comité Técnico, órgano de gobierno de la entidad pública paraestatal, y tiene entre otras atribuciones: formular las políticas, planes, programas y acciones dirigidas al desarrollo económico del Estado; promover inversiones productivas que generen fuentes de empleo en el Estado; impulsar el establecimiento, desarrollo y modernización de la micro, pequeña, mediana y macro empresas en el Estado, gestionando y proporcionando herramientas, así como programas de capacitación, orientación, asesoría, financiamiento, ciencia y tecnología, promoción, vinculación, organización de la producción; fomentar la creación y modernización de la infraestructura industrial, comercial y de servicios que incremente la competitividad del Estado; promover apoyos financieros y construir fondos de financiamiento para las actividades productivas en el Estado, con la participación de las instituciones bancarias y los distintos niveles de gobierno; promover los diferentes fondos y programas de emprendimiento, así como recibir y analizar los proyectos que soliciten apoyos y financiamientos de fondos estatales.

Que resulta fundamental atender las necesidades de financiamiento de los sectores económicos prioritarios y estratégicos en el estado de Zacatecas como lo son: el industrial, el comercial, de minería, y de servicios, por medio de financiamientos otorgados a través de la banca de desarrollo estatal, en estricto apego a la normatividad aplicable.

Que las presentes Reglas de Operación tienen como finalidad regular y transparentar la disposición de créditos otorgados por el Fideicomiso Fondo Plata Zacatecas y hacer eficiente el uso de recursos públicos destinados al presente Programa y sus vertientes; así como coadyuvar con el desarrollo económico de la entidad.

Que para el ejercicio 2023, se destaca la inclusión en el Programa de sectores en condiciones de vulnerabilidad tales como mujeres, personas migrantes, personas con discapacidad, así como el establecimiento de créditos para emprendedores – resaltando como sujetos de crédito a jóvenes y personas adultas mayores–, que tendrá como objetivo establecer una vía de financiamiento para aquellas personas físicas o morales establecidas o que pretendan iniciar actividades industriales, comerciales, de servicios, artesanales, agroindustriales y mineras, con requisitos menores y con una tasa de interés que pueda facilitar su crecimiento y no genere un detrimento al patrimonio del Fideicomiso.

Que el Fideicomiso Fondo Plata Zacatecas, entidad pública paraestatal, sectorizada a la Secretaría de Economía del Gobierno del Estado de Zacatecas, institución de desarrollo estatal, detenta el firme compromiso de seguir operando y ejerciendo sus

servicios, bajo los principios de legalidad, oportunidad, transparencia, eficiencia, responsabilidad y pertinencia social en pro de la Transformación del Estado de Zacatecas.

Por lo anteriormente expuesto, tengo a bien emitir las siguientes:

REGLAS DE OPERACIÓN QUE RIGEN EL FUNCIONAMIENTO DEL PRODUCTO FINANCIERO EMPRENDEDORES DE PLATA, QUE OFRECE EL FIDEICOMISO FONDO PLATA ZACATECAS MEDIANTE EL PROGRAMA DE “FINANCIAMIENTO ÁGIL PARA LA PRODUCTIVIDAD Y BIENESTAR DE ZACATECAS”.

3. ANTECEDENTES

En 1999 el Gobierno Federal y el Gobierno del Estado de Zacatecas conjuntaron recursos a fin de ofrecer a las y los empresarios, alternativas financieras que incidan en forma directa en la actividad económica, así como en la conservación y fomento del empleo con énfasis en la promoción de las micro, pequeñas y medianas empresas.

Ese fue el origen del Fideicomiso Fondo Plata Zacatecas, a través del cual se administran los recursos que financian el **PROGRAMA DE “FINANCIAMIENTO ÁGIL PARA LA PRODUCTIVIDAD Y BIENESTAR DE ZACATECAS”**, justamente con el fin de otorgar financiamiento a micro, pequeños y medianos empresarios para actividades industriales, comerciales, de servicios, artesanales, agroindustriales y mineras, con proyectos económica y financieramente viables, impulsados por migrantes, mujeres, personas con capacidades diferentes y emprendedores, preferentemente aquellos que por su capacidad administrativa no son sujetos de crédito de la banca comercial.

El Fideicomiso Fondo Plata Zacatecas tiene como finalidad otorgar un apoyo integral a las micro, pequeñas y medianas empresas ubicadas el Estado de Zacatecas, mediante acciones de financiamiento, capacitación y asistencia técnica. Durante más de 23 años de operación, ha otorgado créditos con una derrama de 2,592 millones de pesos en beneficio de 8,403 personas físicas y/o morales de los 58 municipios, que han permitido la generación o conservación de 46,126 empleos.

4. IDENTIFICACIÓN DEL PROBLEMA

En la actualidad, proveniente de una desastrosa pandemia y caída de grandes mercados internacionales, así como de los aumentos inflacionarios tanto en aranceles, productos y costo del valor del dinero en el tiempo, se llegó a la siguiente definición del problema que se busca solucionar:

“Las micro, pequeñas y medianas empresas zacatecanas necesitan servicios financieros accesibles”.



Una de las principales dificultades a la hora de emprender es la falta de recursos y apoyo financiero por parte de las entidades bancarias, derivado de la falta de confianza en la viabilidad de los proyectos, además del desconocimiento de los emprendedores sobre las diferentes alternativas de financiamiento que ofrece la Banca de Desarrollo Estatal, lo que limita en gran medida la creación de nuevos de proyectos.

5. ALINEACIÓN CON INSTRUMENTOS PROGRAMÁTICOS

- **Plan Estatal de Desarrollo 2022 – 2027**

El Fideicomiso Fondo Plata Zacatecas y su Programa, se encuentran en alineación con el Programa Estatal de Desarrollo 2022-2027, que regirá las acciones gubernamentales durante el presente sexenio, emitido por el titular del Poder Ejecutivo y aprobado por unanimidad por la LXIV Legislatura del Estado de Zacatecas el día 09 de diciembre de 2021, en lo referente a desarrollo social y desarrollo económico.

Principio Rector: 3. Ecosistema Socioeconómico Sólido e Inclusivo

Política Pública: 3.7 Emprender para Crecer.

Estrategia: 3.7.4 Fortalecer las alternativas de financiamiento a través de la banca de desarrollo.

- **Programa General Prospectivo Zacatecas 2033: Estrategia de Intervención y Componente Estratégico**

Estrategia de Intervención: Sociedad Global e Innovadora; Industrias, Tecnología, Sustentabilidad.

Componente estratégico: Fortalecer el mercado interno en función de las vocaciones productivas, tecnológicas y de valor agregado. Encausar la actividad de las MIPYMES hacia los sectores estratégicos de la entidad, con el fin de generar y dar impulso a encadenamientos productivos locales y regionales.

- **Objetivo de Desarrollo Sostenible**

Objetivo 8: Promover el crecimiento económico sostenido, inclusivo y sostenible, el empleo pleno y productivo y el trabajo decente para todos.

Meta 8.3: Promover políticas orientadas al desarrollo que apoyen las actividades productivas, la creación de puestos de trabajo decentes, el emprendimiento, la creatividad y la innovación, y fomentar la formalización y el crecimiento de las microempresas y las pequeñas y medianas empresas, incluso mediante el acceso a servicios financieros.

6. GLOSARIO DE TÉRMINOS

Acción afirmativa: Es el conjunto de medidas de carácter temporal encaminadas a acelerar la igualdad de hecho entre mujeres y hombres;

Acción Social: Es la unidad mínima de asignación de recursos, que un gobierno emprende para resolver necesidades específicas de una población objetivo. Un conjunto de acciones integra una actividad o proyecto;

Actividad o Proyecto: El elemento de la clave programática que agrupa al conjunto de operaciones que realizan las Unidades Responsables de una institución para dar cumplimiento a sus metas y objetivos. Un conjunto de actividades o proyectos integran un programa;

Aval: Es un compromiso unilateral de pago, generalmente solidario, en favor de un tercero (beneficiario), que recibirá la prestación en caso de no cumplir el avalado (deudor del beneficiario). El garante obligado por el aval se denomina *avalista*;

Capacidad jurídica: es la aptitud legal de una persona para adquirir derechos y contraer obligaciones por sí misma;

Cartera Judicial: Es la cartera que se conforma por aquellos créditos que por incurrir en mora por más de 93 días se turna a abogado externo para su cobranza judicial;

Cartera vigente: Es la cartera que se conforma por aquellos créditos que no se encuentren en situación de cobranza judicial o que no se les haya turnado al abogado externo para su cobro;

Crédito: Cantidad de dinero que una entidad denominada acreedor, le otorga a otra entidad denominada deudor por tiempo y costo determinado, estipulados mediante un contrato;

Crédito Emprendedores de Plata: Nombre asignado a los créditos destinados a emprendedores;

Desaceleración económica: es un período de tiempo en el que el crecimiento económico de un negocio o empresa empieza a ser más lento comparándolo con períodos anteriores.

Elementos de juicio: Documentos mínimos que deben requerirse a un solicitante de crédito, para estar en condiciones de recuperar por la vía judicial el monto otorgado;

Emprendedores: Personas físicas o morales que establezcan o desarrollen una empresa o negocio;

Fideicomiso: El Fideicomiso Fondo Plata Zacatecas;

Financiamiento: Proceso por el que se proporciona capital a una empresa o persona para utilizar en un proyecto o negocio;

Garantía: Negocio jurídico mediante el cual se pretende dotar de una mayor seguridad el cumplimiento de una obligación;

Grupo Económico: Conjunto de personas físicas y/o morales que, por sus nexos de control, patrimoniales o de responsabilidad, constituyan un riesgo común;

Hipoteca: Es un derecho real de garantía y de realización de valor, que se constituye para asegurar el cumplimiento de una obligación (normalmente del pago de un crédito o préstamo) sobre un bien, (generalmente inmueble) el cual, aunque gravado, permanece en poder de su propietario, pudiendo el acreedor hipotecario, en caso de que la deuda garantizada no sea satisfecha en el plazo pactado, promover la venta forzosa del bien gravado con la hipoteca, cualquiera que sea su titular en ese momento para, con su importe, hacerse pago del crédito debido, hasta donde alcance el importe obtenido con la venta forzosa promovida para la realización de los bienes hipotecados;

Impacto: Magnitud cuantitativa del cambio en el problema o necesidad de la población objetivo como resultado de la entrega de bienes o servicios a la misma;

Inclusión: Integrar a las personas físicas y morales en condiciones de vulnerabilidad, con el objetivo de que estas puedan participar y contribuir en ella y beneficiarse en este proceso;

MDP: Millones de pesos;

Microempresa: Se considera a las empresas que cuentan hasta con 10 empleados, en los sectores industrial, comercial y de servicios;

Migrante: Persona que ha residido en un país extranjero durante más de un año independientemente de las causas de su traslado, voluntario o involuntario, o de los medios utilizados, legales u otro;

MIPYMES: Micro, pequeñas y medianas empresas;

Mediana Empresa: Se considera a las empresas que tienen de 31 a 100 empleados en el sector comercio, de 51 a 100 en el sector servicios y de 51 a 250 en el sector industrial;

Pequeña Empresa: Se considera a las empresas que tienen de 11 a 30 empleados en el sector comercio y de 11 a 50 en los sectores de servicios e industrial;

Persona Física: Ciudadano mexicano por nacimiento o naturalización y residente permanente en el estado, que no tenga limitaciones para contraer obligaciones jurídicas, considerando entre otros, a los jóvenes, migrantes, mujeres, personas en situación de discapacidad física y/o motriz, emprendedores y adultos mayores;

Persona Moral: Sociedad y/o asociación con participación accionaria nacional mayoritaria, constituida con base en las leyes de los Estados Unidos Mexicanos y establecidas en territorio del estado de Zacatecas;

Reactivación Económica: Proceso tendiente a imprimir mayor dinamismo a la actividad económica a partir de un conjunto de medidas de política económica;

Reestructura de crédito: Es el acuerdo con la institución, el cual consiste en realizar una reprogramación de pagos en el que puede variar la tasa de interés y plazo, que puede depender de la situación y el adeudo al momento de solicitar la reestructura;

Reglas de Operación: Las Reglas de Operación son el conjunto de normas, criterios y mecanismos operativos y de transparencia de cada programa estatal para su instrumentación. Tienen una periodicidad anual que se ajusta al ejercicio fiscal para el cual se elaboran;

Riesgo Crediticio: Es la posible pérdida que asume un agente económico como consecuencia del incumplimiento de las obligaciones contractuales que incumben a las contrapartes con las que se relaciona;

Riesgo Potencial: Importe máximo de riesgo crediticio que una entidad financiera está dispuesta a mantener con un mismo acreditado o con un conjunto de personas que conformen un Grupo Económico;

Sectores en condiciones de vulnerabilidad: sectores o grupos de la población que por su condición de edad, sexo, población, origen étnico u algún otro segmento se encuentran en condición de riesgo que les impide incorporarse al desarrollo y acceder a mejores oportunidades de desarrollo económico;

Sistema de Atención Ciudadana: Conjunto de medios del Gobierno del Estado, para recibir las quejas, denuncias, peticiones, reconocimientos o sugerencias presentadas por las personas;

Sistema Estatal de Evaluación: Mecanismo interinstitucional de consulta, deliberación y recomendación colegiadas, que tiene como funciones el monitoreo, seguimiento y evaluación de las políticas públicas, programas y proyectos implementados por las Dependencias y Entidades que conforman la Administración Pública Estatal;

Solvencia Económica: Capacidad financiera que tienen las personas para honrar los compromisos que han contraído;

Solvencia Moral: Costumbre de las personas para honrar los compromisos financieros que han contraído;

Sujeto de Crédito: Se entiende por sujetos de crédito, a las personas solicitantes que cuenten con la capacidad jurídica, solvencia moral y solvencia económica para contratar un financiamiento.

SECCIÓN II. OBJETIVOS Y ALCANCES DEL PROGRAMA

7. OBJETIVOS

7.1 Objetivo General del Fideicomiso Fondo Plata

Facilitar el acceso al financiamiento con tasas y plazos preferenciales a las personas físicas y morales que tengan en operación o establezcan micro, pequeñas y medianas empresas, con necesidad de financiamiento para mejora y crecimiento de sus unidades económicas, y que sean sujetos de créditos de acuerdo a las reglas de operación vigentes.

7.2 Objetivo específico de Crédito Emprendedor de Plata

“Impulsar mediante el financiamiento a las MIPYMES Zacatecanas con esquemas innovadores para el otorgamiento de créditos preferenciales y requisitos accesibles a las personas físicas entre 18 y 70 años de edad o personas morales que establezcan micro, pequeñas y medianas empresas, dentro del territorio zacatecano”.

8. ALCANCE Y COBERTURA

Este programa está diseñado con perspectiva de género, por lo que para la operación del mismo se consideran criterios que contribuyen a salvaguardar la igualdad y la equidad entre los géneros, en el Estado de Zacatecas.

- **Cobertura territorial:** El programa tiene cobertura en los 58 municipios del estado.
- **Población potencial:** 44,990 (PEA-INEGI 2022)
- **Población objetivo:** Micro, pequeñas y/o medianas empresas zacatecanas de personas físicas y/o morales pertenecientes a los sectores comercial, industrial, de servicios, artesanal, agroindustrial y minero, establecidas o de nueva creación.

SECCIÓN III. CARACTERÍSTICAS DEL CRÉDITO Y SELECCIÓN DE ACREDITADOS

9. CARACTERÍSTICAS DEL CRÉDITO

9.1 Nombre del producto financiero

CRÉDITO EMPRENDEDORES DE PLATA.

9.2 Tipo de Crédito

Transferencia monetaria a través de la prestación de servicio financiero, en la siguiente modalidad:

- a. *Crédito simple*: Destinado para capital de trabajo; productos terminados para comercialización, materias primas, gastos indirectos de fabricación y para la adquisición de activos fijos:
 - Equipo de almacenamiento, exhibición y distribución de productos; mobiliario y equipo de oficina, maquinaria y equipo, equipo de transporte y gastos de instalación, etc.
 - Construcción, remodelación y adquisición del local o nave industrial.

9.3 Esquema de Producto

Producto: CRÉDITO EMPRENDEDORES DE PLATA.

Montos: Desde \$10,000.00 (diez mil pesos 00/100 M.N.) hasta \$250,000.00 (Doscientos cincuenta mil pesos 00/100 M.N.), o hasta \$500,000.00 (Quinientos mil pesos 00/100 M.N.) siempre y cuando sea por adquisición de franquicia.

Condicionante: Plan de Negocios y Constancia de acreditación de capacitación básica en temas de emprendimiento.

Meses mínimos en operación fiscal: 0

Plazo financiable: Hasta 48 meses

Meses de gracia: Hasta 5 meses

Especialidad: Emprendedores

Tasa de interés: 12% anual

Comisión por apertura: De 1% hasta 5%

Aplicabilidad de franquiciamiento: Si

9.4 Montos de financiamiento:

CRÉDITO MICRO	CRÉDITO CRECE	CRÉDITO CONSOLIDA	CRÉDITO CUMPLE*
desde los \$10,000.00 hasta los \$70,000.00	desde los \$70,001.00 hasta los \$150,000.00	desde los \$150,001.00 hasta \$250,000.00 (Doscientos cincuenta mil pesos 00/100 M.N.), o hasta \$500,000.00 (Quinientos mil pesos 00/100 M.N.) siempre y cuando sea por adquisición de franquicia.	desde los \$10,000.00 hasta los \$150,000.00 (*sin garantía hipotecaria)

- El (la) Presidente Suplente del H. Comité Técnico podrá autorizar créditos con montos hasta por \$300,000.00 (trescientos mil pesos 00/100 M.N.), presentando un informe de los créditos autorizados en la siguiente sesión.
- Los recursos serán otorgados de acuerdo con la necesidad primordial de la empresa, ya sea en un mismo tipo de crédito o haciendo una combinación de las modalidades, sin superar el monto máximo por persona física o moral, o grupo económico.
- Las personas físicas o morales financiadas por el Fideicomiso Fondo Plata Zacatecas y que hayan cumplido en tiempo y forma con el mismo, con historial crediticio bueno (AAA) de por lo menos 12 meses, podrán acceder a un nuevo financiamiento denominado Crédito Cumple, por un monto de hasta \$150,000.00 (ciento cincuenta mil pesos 00/100 M.N.) sin el requisito de garantía hipotecaria. Para este producto, se deberá conformar nuevamente el expediente correspondiente, a excepción del requisito de garantía hipotecaria.

9.5 Tasa de interés

Con la finalidad de hacer más atractivo el crédito para las MIPYMES y personas físicas con actividad empresarial y/o profesional en el estado, el Fideicomiso Fondo Plata Zacatecas otorga tasas preferenciales fijas que se calculan sobre los saldos insolutos.

Para este producto financiero la tasa ordinaria es del 12% anual, la cual se mantendrá en tanto el acreditado(a) cumpla de manera puntual con los pagos en los plazos y montos establecidos.

Una vez finalizados los plazos de tiempo establecidos para la comprobación de inversión, y cuando el acreditado(a) no haya comprobado por lo menos el 90% de la correcta aplicación de los recursos otorgados, su tasa de interés anual aumentará en 2 puntos porcentuales.

9.6 Garantías

Según el monto de financiamiento, se requerirán las garantías siguientes:

MONTOS	TIPO DE GARANTIA
Hasta \$ 70,000.00	Avalista
De \$70,001.00 hasta 3 o 5 MDP	Hipotecaria en relación de 1.5 a 1.

El avalista o deudor solidario deberá cumplir los siguientes requisitos:

1. Tener solvencia moral, residencia y arraigo en el Estado de Zacatecas mínimo de 24 meses.
2. Contar con ingresos comprobables.
3. Contar con buen historial crediticio.

9.7 Plazos y períodos de gracia

De acuerdo con la viabilidad y rentabilidad del proyecto empresarial, serán otorgados los siguientes plazos y periodos de gracia:

TIPOS DE CRÉDITO	CONDICIONES	PLAZO MÁXIMO (MESES)*	PERIODO MÁXIMO DE GRACIA (MESES)*
Crédito simple: Capital de trabajo	Considerar la capacidad de pago	36	5
Crédito simple: Refaccionario para Maquinaria y Equipo.	Considerar la capacidad de pago y tiempo de entrega del proveedor.	48	5
Crédito simple: Refaccionario para Instalaciones Físicas.	Considerar la capacidad de pago y tiempo estimado del proyecto de obra.	60	5

*Se aplican restricciones en montos, plazos y periodo de gracia.

En los créditos destinados a Instalaciones físicas y los que así lo requiera el proyecto y previa autorización del H. Comité Técnico, el financiamiento se otorgará en ministraciones, dependiendo del calendario de obra de acuerdo con los planos y metros a construir.

Para los créditos simples, si el proyecto requiere de vencimientos diferentes por el tipo de actividad que realice, o por la forma de recuperación de los recursos, se podrá ajustar el calendario de amortizaciones para efectuar pagos de la siguiente manera:

- Bimestrales
- Trimestrales
- Cuatrimestrales
- Semestrales

Los pagos de capital realizados de manera anticipada no tendrán penalización de ningún tipo, y se podrán efectuar por el monto total o parcial del saldo insoluto del crédito.

9.8 Comisión por apertura de crédito

El H. Comité Técnico podrá determinar el cobro de una comisión desde 1% y hasta 5% del crédito otorgado a fin de recuperar los gastos de trámite, la cual será establecida en el acuerdo respectivo y se descontará del monto autorizado, al momento de la entrega de los recursos a la o el acreditada/o.

10. SELECCIÓN DE ACREDITADOS

10.1 Criterios de elegibilidad.

Podrán ser acreditadas/os,

- Personas físicas entre 18 y 70 años de edad o personas morales que establezcan micro, pequeñas y medianas empresas, dentro del territorio zacatecano con proyectos viables y rentables, o que tengan en operación fiscal un periodo menor a 12 meses, que generen y/o conserven empleos y coadyuven al desarrollo del Estado de Zacatecas.
- Aportar por lo menos el 20% del proyecto a financiar, monetario o en especie.
- Sin antecedentes negativos en Buró de Crédito, sujeto a la opinión del área de análisis de crédito.

10.2 Requisitos de elegibilidad:

Dependiendo del monto solicitado, los requisitos son:

REQUISITOS	Créditos desde \$10,000.00 hasta \$70,000.00 (MICRO)	Créditos de \$70,001.00 hasta \$150,000.00 (CRECE)	Créditos de \$125,001.00 hasta \$250,000.00 (o \$500,000.00 mediante franquicia) (CONSOLIDA)
1.- Plan de negocios y Constancia de acreditación de capacitación básica en temas de emprendimiento.	✓	✓	✓
2.- Formato solicitud de crédito.	✓	✓	✓
3.- Cotización. <ul style="list-style-type: none"> • Créditos para maquinaria y equipo; cotización acorde al monto que solicita, reciente y deberá establecer; en hoja membretada del proveedor. • Créditos para instalaciones físicas; Proyecto y presupuesto de la obra originales, vigentes en hojas membretadas y firmada por el proveedor, integrando calendario de obra, planos, con medidas del predio y metros construidos o a construir, así como las licencias de construcción respectivas. • En caso de adquisición de local o nave industrial; presentar contrato de promesa o compraventa, opinión de valor del bien inmueble por parte de perito valuador autorizado por la Institución, desglosando del valor total de la propiedad a adquirir, lo correspondiente al valor del terreno el cual no es financiable. 	✓	✓	✓
4.- Estados financieros: * <ul style="list-style-type: none"> • Estados Financieros históricos o proyectados (firmados por un contador público, anexando copia de su cédula profesional). • Relaciones analíticas y desglose de gastos. Para negocios de nueva creación:	✓	✓	✓

<ul style="list-style-type: none"> • Balance inicial de operaciones con relaciones analíticas • Estado de resultados histórico o proyectado a un mes. (Ambos firmados por un contador público y anexar cedula profesional). 			
5.- Formato de declaración patrimonial. (balance y estado de resultados en formato del fondo)	✓	✓	
6.- Copia de: <ul style="list-style-type: none"> • Acta de nacimiento, matrimonio o constancia de estado civil; • Identificación vigente (INE); • Comprobante de domicilio reciente* (de la empresa y particular); • CURP; • Cédula de identificación fiscal de los firmantes • Constancia de situación fiscal actualizada; • Declaración anual, acuse del último pago de impuestos y formato 32D; • Estado de cuenta bancario; y • Autorización para consulta a Buró de Crédito. <p>➤ Para sociedades mercantiles, además, copia de: acta constitutiva, actas ordinarias y extraordinarias y poderes del representante legal.</p>	✓	✓	✓
7.- Garantía Hipotecaria. <ul style="list-style-type: none"> • Certificado de libre gravamen reciente*. • Copia de escrituras inscritas en el Registro Público de la Propiedad y del comercio. • Avalúo comercial (perito asignado por la Institución) • Recibo de pago predial vigente. <p>En caso de que la propiedad sea de un tercero; copia de acta de nacimiento, matrimonio o constancia de estado civil, identificación, CURP y comprobante de domicilio.</p>		✓	✓
8.- Avalista y deudor solidario Copia de acta de nacimiento, de matrimonio o constancia de estado civil, identificación, CURP, cédula de identificación fiscal, comprobante de domicilio, últimos 3 comprobantes de ingresos y reporte de buró de crédito.	✓		

<p>8.1 En en el caso de montos mayores a \$70,000.00 se solicitará aval (con propiedad) únicamente si el solicitante no cuenta con propiedad hipotecaria, los requisitos a cumplir serán:</p> <ul style="list-style-type: none"> • Copia de acta de nacimiento • Acta de matrimonio o constancia de estado civil • Identificación (INE o pasaporte vigentes) • CURP • Cédula de identificación fiscal • Comprobante de domicilio • Certificado de libre gravamen, reciente*. • Copia de escrituras inscritas en el Registro Público de la Propiedad y del comercio. • Avalúo comercial (perito asignado por la Institución) • Recibo de pago predial vigente. 		✓	✓
<p>9.-Aportar por lo menos el 20% del proyecto a financiar, monetario o en especie; así mismo, comprobar la inversión por el 100% del valor del proyecto.</p> <p>Nota: las facturas de aportación en especie serán válidas por compras con plazo de hasta 11 meses previos a la solicitud de financiamiento.</p> <p>Para la aportación monetaria deberá comprobar el 20% mediante estados de cuenta bancarios.</p>	✓	✓	✓
<p>10.- El Fondo se reserva la facultad de solicitar documentos adicionales, en caso de ser necesario para justificar el financiamiento.</p>	✓	✓	✓

* Documentos con vigencia no mayor a 3 meses

10.3 Restricciones de elegibilidad:

Los siguientes conceptos y actividades no son financiables:

- Sector Primario. - Pecuarios, forestales y agrícolas,
- Negocios o establecimientos cuya licencia de funcionamiento incluya la venta de alcohol y dentro de su actividad preponderante no se encuentre incluida la del servicio de restaurante.
- Negocios o establecimientos de azar y reglamentados (bares, cantinas, billares, establecimientos de videojuegos, etcétera).
- Pago de impuestos (excepto los relacionados con importaciones).
- Pago de acreedores bancarios y no bancarios.
- Cuotas obrero patronales.
- Adquisición de terrenos.

10.4 Derechos de los solicitantes o acreditados.

- Recibir de los servidores públicos que prestan sus servicios en el Programa información pertinente y oportuna.
- Recibir de los servidores públicos que prestan sus servicios en el Programa un trato digno, respetuoso, equitativo e incluyente, sin distinción de grupo étnico, filiación política, ideológica o religiosa.
- Manejo reservado y confidencial de la información proporcionada, de acuerdo al Aviso de Privacidad.
- Gestión gratuita de los créditos del Programa, cumpliendo los requisitos del mismo.

10.5 Obligaciones de los acreditados.

- Proporcionar todos los documentos que le solicite el personal del programa.
- Cumplir todos los requisitos del programa.
- Aceptar las visitas domiciliarias para verificación de la información que proporcione y para dar seguimiento a la inversión de los recursos que se le hayan otorgado a crédito.
- Informar al fideicomiso Fondo Plata sobre cualquier cambio de domicilio.
- Cumplir los términos pactados en el contrato de crédito.
- Comprobar en tiempo y forma la utilización de los recursos;

11. REESTRUCTURAS, AMPLIACIONES Y SEGURO POR FALLECIMIENTO

11.1 Reestructuras

La persona física o moral con un crédito simple a quien se le haya otorgado un crédito que se encuentre en cartera vigente y por circunstancias ajenas al proyecto incurra en mora, podrá solicitar una reestructura del crédito, la cual no podrá ser mayor a 24 meses adicionales al plazo restante del mismo.

Para el caso de reestructuras de créditos en cuenta corriente, éstas no podrán ser mayores a 24 meses adicionales al plazo restante del mismo, y el trámite deberá realizarse durante el periodo comprendido entre la mensualidad número 12 y la mensualidad número 24 del crédito original.

El H. Comité Técnico podrá determinar el cobro de una comisión desde 1% y hasta 5% del crédito vigente, a fin de recuperar los gastos de trámite, la cual será establecida en el acuerdo respectivo y se descontará del monto autorizado en la reestructura.

En todos los casos, la reestructura aplica únicamente en capital, por lo que el solicitante deberá liquidar los adeudos que tenga, incluyendo el interés generado a la fecha de reestructura.

Adicionalmente, para obtener este beneficio el solicitante deberá cubrir los siguientes requisitos:

- a. Comprobación de la inversión;
- b. Solicitud de reprogramación;
- c. Flujo de efectivo (en formato otorgado por el fideicomiso);
- d. Identificación vigente (INE o pasaporte);
- e. Comprobante de domicilio reciente (de la empresa y particular);
- f. Constancia de situación fiscal actualizada;
- g. Cubrir la cuota de comisión por reestructura;

Si por circunstancias ajenas al proyecto se requiere una segunda reestructura, se otorgarán hasta 12 meses adicionales y la tasa de interés del crédito vigente aumentará en 2 puntos porcentuales.

El (la) Presidente Suplente del H. Comité Técnico podrá autorizar las reestructuras de adeudos, mismas que deberán ser informadas al H. Comité Técnico en la siguiente sesión.

11.2 Ampliaciones

Los financiamientos otorgados por el Fideicomiso, podrán ser sujetos de ampliación siempre y cuando el solicitante haya observado:

- a) Utilización correcta del financiamiento en el programa de inversión propuesto.
- b) Comprobación de la inversión.
- c) Cumplimiento puntual en los pagos del financiamiento según el programa preestablecido.

Cuando las ampliaciones sean sobre el mismo giro o negocio, únicamente se actualizará el expediente; si la ampliación solicitada es para un giro o producto distinto, deberá elaborarse un nuevo expediente y la tasa de interés corresponderá al producto financiero solicitado. En todos los casos, el monto combinado de la ampliación otorgada y el crédito vigente no deberá exceder de los 3 MDP de manera individual, o 5 MDP en grupos económicos.

11.3 Seguro por fallecimiento:

En caso de fallecimiento del acreditado, se tendrá el beneficio de la liberación del saldo deudor para evitar la recuperación del crédito por la vía judicial, siempre y cuando el crédito se encuentre en cartera vigente y se haya comprobado la inversión. El beneficio será para créditos de hasta \$1,000,000.00 (un millón de pesos 00/100 M.N.).

Dicho seguro podrá ser solicitado por el familiar del acreditado (finado), o en su caso, por el aval, mismos que deberán cumplir con los siguientes requisitos:

- Presentar por escrito la solicitud de liberación del saldo deudor, adjuntando los documentos que demuestren el parentesco y/o atribución de aval;
- Acta de defunción del acreditado, y
- Estado de cuenta en cartera vigente.

SECCIÓN III. OPERATIVIDAD DEL PROGRAMA

12. AUTORIZACIÓN DEL FINANCIAMIENTO

Con el objetivo de realizar un análisis integral de los proyectos, contemplando además del aspecto financiero, la viabilidad, experiencia, y solvencia moral de los potenciales sujetos de crédito, así como el entorno económico, se crea un **Subcomité de Evaluación de Proyectos** integrado por:

Subsecretario (a) de Desarrollo Empresarial y Financiamiento de la Secretaría de economía

Director(a) General del Fideicomiso Fondo Plata Zacatecas

Director (a) de la Secretaría de Economía vinculado(s) a los créditos a analizar (hasta 2)

Subdirector(a) de Promoción y Colocación de Crédito

Subdirector(a) de Análisis y Operación de Crédito

Subdirector(a) de Administración

Subdirector(a) de Cartera

Subdirector(a) Jurídico (a)

Asesores externos especialistas en el área financiera (hasta 2)

El Subcomité determinará la viabilidad de los proyectos y emitirá un dictamen denominado caratula de análisis y autorización que, de ser positivo, se presentará al H. Comité Técnico, para su autorización.

Autorizada la solicitud de crédito (por facultades del presidente suplente o por el H. Comité Técnico), se comunicará por parte del Fideicomiso al solicitante, las condiciones en las que le fue autorizado el financiamiento, dándole un plazo de 60 días hábiles para su disposición.

En los casos en que el dictamen resulte negativo, se informará al solicitante sobre el resultado del mismo.

Cuando la / el solicitante de crédito requiera la devolución de sus documentos objeto del análisis del proyecto, deberá solicitarlos por escrito, regresando el Fideicomiso exclusivamente la documentación entregada por él; el resto de los documentos se conservarán para archivo.

Aceptadas las condiciones definitivas del financiamiento por el solicitante, se procederá a la formulación del contrato y pagarés correspondientes.

13. CONTRATACIÓN Y ENTREGA DEL CRÉDITO

Los contratos de crédito serán suscritos por el acreditado, garante hipotecario, avalistas o deudores solidarios, según sea el caso, y por el (a) Director (a) General del Fideicomiso Fondo Plata Zacatecas.

Tratándose de créditos con garantía hipotecaria, estos deberán celebrarse en escritura pública, realizando su inscripción ante el Registro Público de la Propiedad, quedando gravadas las garantías correspondientes en favor del Fideicomiso por conducto de su fiduciario.

El contrato debidamente inscrito en el Registro Público de la Propiedad, en su caso, los pagarés y carta aceptación del financiamiento autorizado, que amparan el

crédito, quedarán resguardados y las copias del contrato se anexarán en el expediente de crédito.

La Administración del Fideicomiso incorporará al texto del contrato de crédito, los párrafos conducentes de estas reglas, a efecto de que los acreditados se sujeten a ellas.

Concluidos los trámites, la Administración transferirá los recursos a la/el acreditada/o.

14. APLICACIÓN Y COMPROBACIÓN DEL CRÉDITO

Al obtener los recursos crediticios, la persona física o moral contará con cierto plazo para la aplicación de los mismos, debiendo amparar esta aplicación con la documentación digital correspondiente, según el tipo de crédito contratado:

14.1 Capital de trabajo

Para la adquisición de mercancías, materia prima y gastos operativos excepto nómina, se establecen hasta 45 días hábiles a partir de la operación del crédito. Es posible otorgar una prórroga de hasta 45 días hábiles adicionales, siempre y cuando sea solicitada por escrito hasta 10 días antes del vencimiento del periodo ordinario comprobación, y autorizada por el Director en turno.

Para la comprobación del pago de nómina de los empleados se concederán hasta 30 días hábiles posterior a la erogación, siempre y cuando no sea un crédito en cuenta corriente.

14.2 Maquinaria y Equipo:

Para la adquisición de mobiliario, maquinaria y equipo, incluyendo equipo de transporte, se establecen hasta 45 días hábiles a partir de la operación del crédito. Es posible otorgar una prórroga de hasta 45 días hábiles adicionales, siempre y cuando sea solicitada por escrito hasta 10 días antes del vencimiento del periodo ordinario comprobación, y autorizada por el Director en turno.

14.3 Instalaciones físicas:

Para las inversiones referentes a la construcción ampliación y/o remodelación del local comercial, se otorgará en ministraciones y el plazo de comprobación inicia con la primera disposición del crédito, contando con hasta 45 días hábiles para la comprobación de cada ministración. Las siguientes ministraciones no podrán disponerse mientras no esté debidamente comprobada y supervisada la disposición anterior.

15. CRITERIOS DE COMPROBACIÓN DE ACUERDO CON TIPO DE CRÉDITO

Con la finalidad de medir el impacto del financiamiento en el desarrollo de proyectos de inversión, el Fideicomiso realizará visitas de supervisión y seguimiento trimestral a cada uno de los acreditados, para verificar física y documentalmente el correcto uso y destino del crédito, así como la conservación y/o generación de empleos comprometidos en los proyectos, emitiendo un reporte al respecto sobre los resultados de estos.

En todos los tipos de crédito, la comprobación de la inversión deberá ser acorde con el proyecto presentado en la solicitud de crédito y respetando las condiciones en las que haya sido aprobado.

Para acreditar la conservación y/o generación de empleos se deberán integrar los documentos oficiales emitidos por las instituciones correspondientes

15.1 Crédito en cuenta corriente

- No aplica en este tipo de crédito.

15.2 Crédito simple

El (la) acreditado deberá presentar:

- *Capital de trabajo*: Comprobantes fiscales expedidos a nombre de la/el acreditada/o con los requisitos que señalan las leyes correspondientes. Los comprobantes de compra se consideran para el concepto de capital de trabajo (adquisición de mercancías, materias primas o gastos de operación y administración, entre otros inherentes al proyecto).
- *Maquinaria y equipo*: Comprobantes fiscales expedidos a nombre del acreditado con los requisitos que señalan las leyes correspondientes. En caso de bienes importados, original del pedimento de importación correspondiente del cual se tomará el valor declarado para efectos de comprobación.
- *Instalaciones físicas*: Comprobantes fiscales expedidos a nombre del acreditado, (con los requisitos que señalan las leyes correspondientes). Para adquisición de local o nave industrial, copia de la escritura expedida a nombre del acreditado en la cual conste el valor de adquisición, el cual deberá contener el desglose por el valor del terreno y el valor de la construcción; el valor de la construcción deberá cubrir por lo menos el 100% del financiamiento otorgado para este fin. Los comprobantes de adquisiciones de materiales se consideran para la remodelación o construcciones de locales o naves industriales.

16. RECUPERACIÓN DEL CRÉDITO

16.1 Pagos

El pago de las amortizaciones se realizará a través de depósito bancario o transferencia electrónica (o mediante los medios que se implementen, considerándose el sistema de pagos que maneje la institución bancaria) en la cuenta que se designe por el Fideicomiso para cada programa.

Dichas cuentas se harán saber al acreditado en el momento de la disposición del financiamiento.

En el caso de pagos anticipados al financiamiento, se calcularán como sigue:

- Liquidación total: generarán el interés normal pactado a la fecha de liquidación.
- Liquidación de amortizaciones parciales, se aplicarán a las últimas del crédito.

En situación de mora, los pagos efectuados se aplicarán en el siguiente orden de prelación:

1. Intereses moratorios.
2. Intereses ordinarios vencidos.
3. Intereses ordinarios vigentes.
4. Amortización del capital vencido.
5. Amortización de capital vigente.

Nota: El presidente Suplente del H. Comité Técnico podrá autorizar condonaciones de intereses moratorios hasta por el 100%, debiendo presentar en la siguiente sesión del H. Comité Técnico, un informe de las condonaciones realizadas.

En caso de créditos que se recuperen por la vía judicial, los pagos efectuados considerarán, además:

- Gastos y costas de juicio.
- Honorarios de abogado.

16.2 Acciones de cobranza

Cuando el financiamiento otorgado se encuentre con saldo vencido en intereses o capital, las acciones que el Fideicomiso implementará para la recuperación del adeudo serán:

De una a tres mensualidades vencidas (30 a 92 días), se realizarán requerimientos telefónicos o por oficio y en su caso visitas al establecimiento, para constatar los motivos que originaron el retraso en el pago y efectuar el requerimiento del mismo.

Más de 3 mensualidades vencidas (a partir del día 93), se procederá a la cobranza por la vía judicial.

16.3 Adjudicaciones

Una vez adjudicado un bien, deberá escriturarse en favor del Fideicomiso Fondo Plata Zacatecas y de manera inmediata el abogado externo promovente deberá tomar posesión del inmueble y hacer la entrega física al representante del fideicomiso.

16.4 Enajenación de bienes inmuebles adjudicados

Cuando el bien adjudicado se encuentre escriturado a nombre del Fideicomiso Fondo Plata Zacatecas y se haya tomado posesión, éste puede enajenarse previa autorización del H. Comité Técnico, tomando en consideración su valor de adjudicación, valor comercial y catastral para determinar su precio, excluyendo de esta opción a familiares hasta tercer grado de consanguinidad del acreditado y/o garante hipotecario, así como de los empleados del Fideicomiso.

16.5 De Bienes, Valores o Derechos recibidos como Dación en Pago.

El acreditado interesado en liquidar su crédito con algún inmueble dejándolo como Dación en Pago deberá cumplir con los siguientes requisitos:

- Presentar por escrito la solicitud respectiva, en la que describa la propuesta de la Dación en Pago;

- El valor del bien inmueble deberá cubrir la cantidad adeudada;
- El bien inmueble otorgado en Dación en Pago, deberá estar ubicado en el estado de Zacatecas, sin excepción alguna;
- El bien inmueble otorgado deberá estar libre de gravamen, y
- Deberá realizarse un avalúo inmobiliario, el cual será elaborado por un perito valuador autorizado por el Fideicomiso.

En caso de la Dación en Pago, se podrá condonar hasta el 100% de intereses moratorios; el Presidente Suplente del H. Comité Técnico, será el facultado para autorizar se reciba en dación de pago el bien inmueble.

17. CONDONACIONES DE INTERESES MORATORIOS CON PLAN DE PAGOS

Los acreditados en cartera judicial podrán solicitar el beneficio de la condonación de intereses moratorios con plan de pagos, dependiendo del adeudo total el acreditado podrá optar por cualquiera de las siguientes opciones:

- Si el adeudo total es de \$1.00 a \$50,000.00 se podrá otorgar plazo de pago de hasta 5 meses.
- Si el adeudo total es de \$50,001.00 a \$100,000.00 se podrá otorgar plazo de pago de hasta 6 meses.
- Si el adeudo total es de \$100,001.00 a \$200,000.00 se podrá otorgar plazo de pago de hasta 7 meses.
- Si el adeudo total es de \$200,001.00 a \$300,000.00 se podrá otorgar plazo de pago de hasta 8 meses.
- Si el adeudo total es de \$300,001.00 a \$1,000,000.00 se podrá otorgar plazo de pago de hasta 9 meses.
- Si el adeudo total es de \$1,000,001.00 en adelante, se podrá otorgar plazo de pago de hasta 15 meses.

El saldo adeudado quedará congelado a la firma del convenio judicial, es decir, no se seguirán generando intereses de ningún tipo durante el plazo de liquidación.

El convenio de condonación quedará sin efectos legales, a partir del tercer mes consecutivo de incumplimiento por parte del acreditado.

Para obtener este beneficio el acreditado interesado deberá presentar:

- a. Solicitud de condonación de intereses moratorios presentada por escrito al Fideicomiso;
- b. Documentos que justifiquen la falta de pago;
- c. Firmar Carta Compromiso de Pago, y
- d. Firmar convenio por la vía judicial.

La condonación no aplica en los siguientes conceptos: capital, intereses ordinarios, gastos y costas, y honorarios del abogado externo del Fideicomiso.

18. REESTRUCTURA MEDIANTE CONVENIO JUDICIAL

El acreditado interesado en solicitar una reestructura mediante convenio judicial deberá cumplir con los siguientes requisitos:

- a. Solicitud de reestructura presentada por escrito al Fideicomiso;
- b. Pagar los intereses ordinarios, intereses moratorios, gastos y honorarios del abogado externo del Fideicomiso, y la comisión por reestructura, y
- c. Firmar Carta Compromiso de Pago.

La tasa de interés para reestructuras será de más (+) 2 puntos porcentuales sobre su tasa vigente.

El (la) presidente Suplente del H. Comité Técnico, podrá autorizar que se realicen las reestructuras de adeudos, mismas que deberán ser informadas al H. Comité Técnico en la siguiente sesión.

El convenio de reestructura quedará sin efectos legales, a partir del tercer mes de incumplimiento por parte del acreditado.

En caso de incumplimiento de los Convenios en cualquier modalidad, el acreditado perderá los beneficios, debiendo pagar el saldo total del adeudo, y además, lo que haya pagado se aplicará en orden de prelación, y se dará continuidad a la recuperación de los adeudos por la vía judicial.

19. LIBERACIÓN DE GARANTÍA HIPOTECARIA

Las garantías hipotecarias ofrecidas al Fideicomiso Fondo Plata Zacatecas, se liberarán hasta la liquidación total del crédito, para ello, se llevará a cabo el siguiente trámite:

- La Subdirección de Cartera realizará y enviará la “Carta Instrucción para la Cancelación de Hipoteca” ante la Notaría Pública correspondiente;
- Los gastos notariales que se deriven de la liberación de la hipoteca correrán a cargo del acreditado, y
- El acreditado dará seguimiento al trámite de liberación de gravamen sobre el bien inmueble ante el Registro Público de la Propiedad.

20. SANCIONES

Las sanciones se aplicarán en el caso de que las amortizaciones del crédito no sean cubiertas oportunamente, según el programa preestablecido. Se generarán intereses moratorios sobre el importe de los pagos no realizados, a la tasa del 3% mensual, durante el tiempo que dure la mora.

En el supuesto que un acreditado no judicializado finiquite con condonación de intereses moratorios, podrá acceder a un nuevo financiamiento, siempre y cuando reintegre el interés condonado al fideicomiso.

Bajo ningún supuesto se valorará y emitirá aprobación alguna de solicitudes de aquellas personas físicas y/o morales (incluyendo a su representante legal), en las cuales no hayan efectuado la comprobación del crédito o hayan sido turnados al cobro por la vía judicial.

20.1 Exigibilidad de pago de saldo total

Se exigirá el pago del saldo total a los acreditados cuando incurran en alguna o algunas de las siguientes faltas:

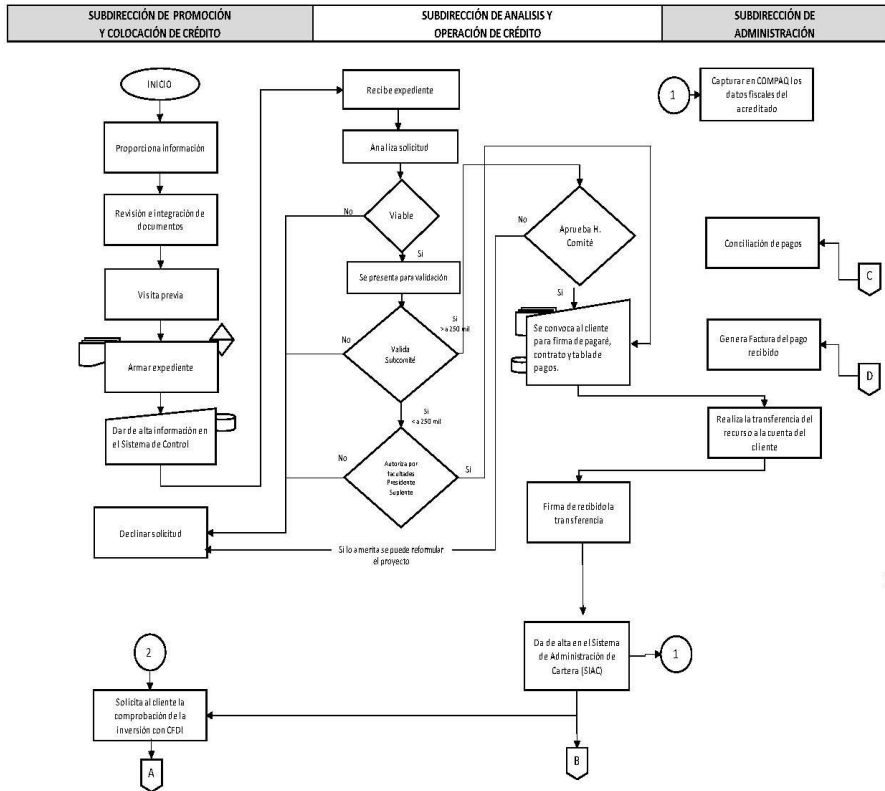
- Los recursos no se ejerzan de acuerdo al programa de inversión derivado del proyecto objeto del financiamiento;
- Traspasar el negocio a una persona ajena al proyecto;

- Constituir nuevos gravámenes sobre los bienes que garanticen el financiamiento, y
- Dejar de cumplir con el pago de capital e intereses por más de 93 días.

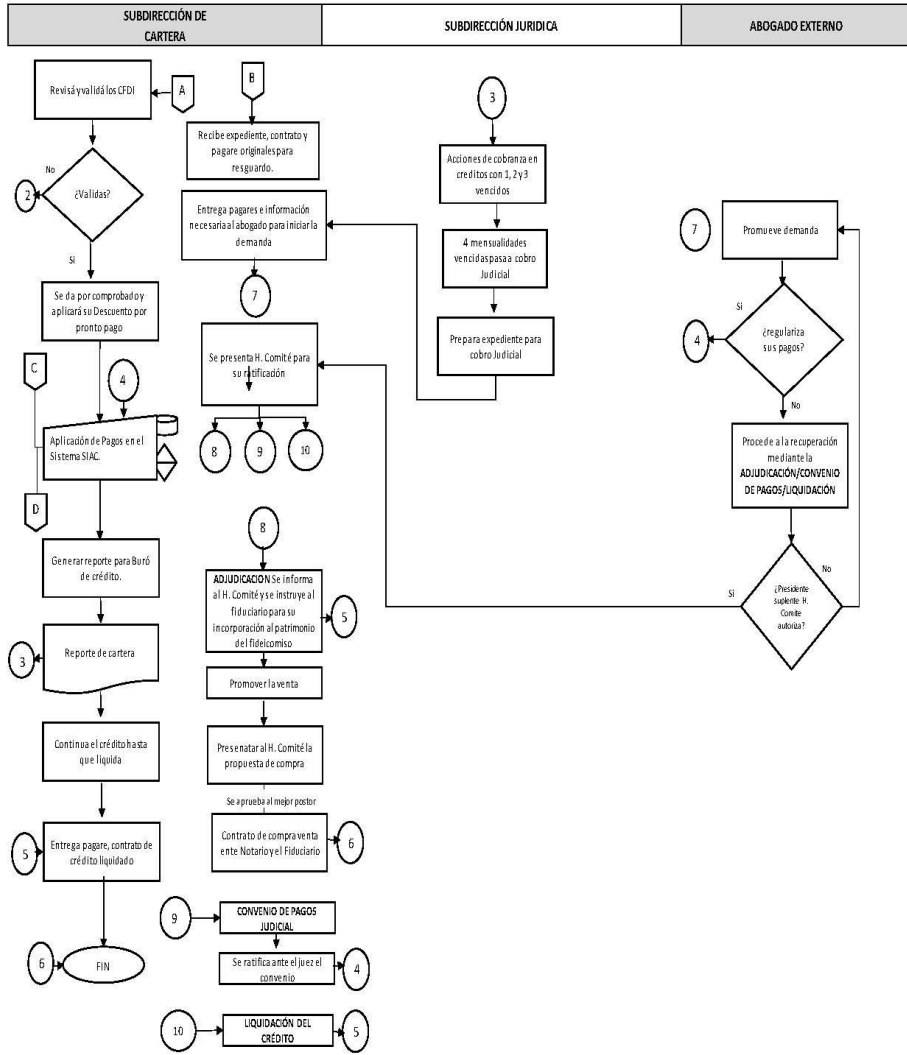
Una vez agotados todos los plazos de prórroga que se contemplan en las presentes reglas, si el acreditado no cumplierse con la presentación de la documentación comprobatoria y justificativa derivada del programa de inversión, se considerará desviación total o parcial de los recursos y la sanción a la que se hará acreedor será el reintegro de los recursos o demanda por incumplimiento de contrato y el veto permanente para la obtención de un crédito del Fideicomiso.

21. DIAGRAMA DE FLUJO

PROCESO DE CRÉDITO FONDO PLATA ZACATECAS



PROCESO DE CRÉDITO FONDO PLATA ZACATECAS



SECCIÓN IV. MONITOREO, EVALUACIÓN Y TRANSPARENCIA

22. SEGUIMIENTO

La Administración del Fideicomiso presentará mensualmente un reporte de las acciones derivadas de este programa al H. Comité Técnico.

23. EVALUACIÓN

Las áreas operativas del Programa presentarán mensualmente un reporte de las acciones a la Subdirección de Administración, y al término de cada ejercicio fiscal evaluará los resultados para identificar Aspectos Susceptibles de Mejora. El área en cuestión deberá ajustarse a los Lineamientos aprobados por el Consejo Estatal de Evaluación.

Las evaluaciones externas deberán ser, asimismo, en función de lo que establezca el Consejo Estatal de Evaluación y el Programa Anual de Evaluación.

24. CONTRALORÍA SOCIAL

El programa está dirigido a los sectores empresariales y en el H. Comité Técnico, órgano directivo del mismo, se integran las representaciones de las organizaciones empresariales (COPARMEX, CANACINTRA, CANACOZAC), quienes participan en la toma de decisiones respecto al otorgamiento de los financiamientos, ante ellos se reporta mensualmente el avance y resultado de las acciones programadas.

25. INSTANCIAS PARTICIPANTES

- Instancia ejecutora: El Fideicomiso Fondo Plata Zacatecas, sectorizado a la Secretaría de Economía.
- Instancia normativa: El H. Comité Técnico del Fideicomiso Fondo Plata Zacatecas.
- Instancia de control y vigilancia: Instancias Fiscalizadoras.
- Instancia de apoyo operativo: Subcomité de Evaluación de Proyectos del Fideicomiso Fondo Plata Zacatecas.

26. TRANSPARENCIA

a) Publicación de las reglas de operación.

Las Reglas de Operación serán publicadas en el Periódico Oficial, además, de conformidad con la Ley General y Estatal de Transparencia, en la Plataforma Nacional de Transparencia (<http://www.plataformadetransparencia.org.mx/>), en el Portal de Transparencia de Gobierno del Estado (<http://transparencia.zacatecas.gob.mx/>), en la página institucional de la Secretaría

de Economía (<http://www.economia.zacatecas.gob.mx>), así como en la página oficial de la entidad paraestatal (<https://fondoplata.zacatecas.gob.mx>).

b) Difusión.

Las convocatorias del programa serán publicadas en la página institucional de la Secretaría de Economía (<http://economia.zacatecas.gob.mx>) así como en la página oficial de la entidad paraestatal (<https://fondoplata.zacatecas.gob.mx>), para la consulta de criterios, requisitos, restricciones de elegibilidad y vigencia de las mismas. El enlace de las convocatorias se compartirá a través de las redes sociales oficiales del Fideicomiso y la Dependencia, para una mayor difusión.

c) Unidades de Transparencia.

Para solicitud de información, la Unidad de Transparencia de la Dependencia se encuentra ubicada en Circuito Cerro del Gato, Edificio B Primer piso, Colonia Ciudad Gobierno, Código Postal 98160, Zacatecas, Zac.; correo electrónico claudia.nieto@zacatecas.gob.mx, teléfono 491 5000, extensión 36210; o bien, a través del portal INFOMEX (<http://infomexzacatecas.org.mx/Infomex/>).

27. QUEJAS Y DENUNCIAS

Para la presentación de Quejas y Denuncias, deberán hacerse por escrito, dirigidas al H. Comité Técnico del Fideicomiso Fondo Plata Zacatecas, el cual deberá desahogarla en la siguiente sesión programada, sin menoscabo de que pueda ser atendida en el inter por la (el) titular de la Secretaría de Economía, en su carácter de Presidente Suplente del Comité Técnico.

27.1 Sistema de Atención Ciudadana

Para la presentación de quejas y denuncias derivadas de la operación del programa, los acreditados también podrán acudir de manera externa a la Secretaría de la Función Pública quien dará el trámite correspondiente, o bien, hacer uso del Sistema de Atención Ciudadana:

- Red Estatal de Buzones;
- Sistema Electrónico de Atención Ciudadana: <http://contraloriasocial.zacatecas.gob.mx>; correo electrónico: contraloría.social@zacatecas.gob.mx, y
- Lada gratuita: 800 55 26 26 67

SECCIÓN V. TRANSITORIOS, RÚBRICAS Y ANEXOS

28. TRANSITORIOS

Artículo Primero. Las presentes REGLAS DE OPERACIÓN QUE RIGEN EL FUNCIONAMIENTO DEL PRODUCTO FINANCIERO EMPRENDEDORES DE PLATA, QUE OFRECE EL FIDEICOMISO FONDO PLATA ZACATECAS MEDIANTE EL PROGRAMA DE “FINANCIAMIENTO ÁGIL PARA LA PRODUCTIVIDAD Y BIENESTAR DE ZACATECAS”, entrarán en vigor al día siguiente de su Publicación en el Periódico Oficial del Gobierno del Estado.

Artículo Segundo. Se abrogan todas las Reglas de Operación anteriores.

Artículo Tercero. Las presentes Reglas de Operación serán vigentes hasta su abrogación por otras disposiciones que así lo señalen.

Artículo Cuarto. La operación de este programa estará sujeto a la normatividad presente y a las que contempla el contrato de Fideicomiso y sus modificatorios.

El H. Comité Técnico como autoridad máxima resolverá cualquier otra circunstancia no considerada en estas reglas de operación o en los manuales internos aprobados por el mismo.

La interpretación de las presentes Reglas de Operación, así como lo no previsto en las mismas serán resueltos por el H. Comité Técnico del Fideicomiso Fondo Plata Zacatecas.

Artículo Quinto. Todos los programas son públicos, ajenos a cualquier partido político, queda prohibido el uso para fines distintos a los establecidos en los programas.

29. RÚBRICAS DEL COMITÉ TÉCNICO

LAS PRESENTES REGLAS DE OPERACIÓN FUERON APROBADAS POR EL COMITÉ TÉCNICO DEL MISMO, A TRAVÉS DEL ACUERDO NÚMERO CT-FPZ-23-E-24032023-04, EN LA SESIÓN 23 EXTRAORDINARIA CELEBRADA EN LA CIUDAD DE ZACATECAS, CAPITAL DEL ESTADO DEL MISMO NOMBRE, A LOS 24 DÍAS DEL MES DE MARZO DEL AÑO DOS MIL VEINTITRÉS Y EL COMITÉ ORDENA SU PUBLICACIÓN.

LOS MIEMBROS DEL COMITÉ TÉCNICO DEL FIDEICOMISO FONDO PLATA ZACATECAS.

LIC. DAVID MONREAL ÁVILA

Gobernador del Estado de Zacatecas.

Presidente del H. Comité Técnico del Fideicomiso Fondo Plata Zacatecas.

DR. RODRIGO CASTAÑEDA MIRANDA

Secretario de Economía.

Presidente Suplente del Comité Técnico del Fideicomiso Fondo Plata Zacatecas.

LIC. HUMBELINA ELIZABETH LÓPEZ LOERA

Secretaria de la Función Pública

Vocal del Comité Técnico del Fideicomiso Fondo Plata Zacatecas.

M.I. RICARDO OLIVARES SÁNCHEZ

Secretario de Finanzas

Vocal del Comité Técnico del Fideicomiso Fondo Plata Zacatecas.

LIC. JOSÉ LUIS CASTILLO GALVÁN

Encargado del Despacho del INAES

Vocal del Comité Técnico del Fideicomiso Fondo Plata Zacatecas.

DR. ANTONIO SÁNCHEZ GONZÁLEZ

Presidente de COPARMEX Delegación Zacatecas

Vocal del H. Comité Técnico del Fideicomiso Fondo Plata Zacatecas.

30. ANEXOS

Los formatos para solicitud de crédito se pueden consultar y capturar en la siguiente liga: <https://fondoplata.zacatecas.gob.mx/formatos/>

ESTA HOJA FORMA PARTE INTEGRAL DE LAS REGLAS DE OPERACIÓN QUE RIGEN EL FUNCIONAMIENTO DEL PRODUCTO FINANCIERO EMPRENDEDORES DE PLATA, QUE OFRECE EL FIDEICOMISO FONDO PLATA ZACATECAS MEDIANTE EL PROGRAMA DE “FINANCIAMIENTO ÁGIL PARA LA PRODUCTIVIDAD Y BIENESTAR DE ZACATECAS”, AUTORIZADAS EN LA 23 SESIÓN EXTRAORDINARIA CELEBRADA EL DÍA 24 DE MARZO DE 2023.

Evidencia Criptográfica - Transacción SeguriSign
Archivo Firmado: SUPLEMENTO 09 AL PERIODICO 24_2023.pdf
Secuencia: 2957675

Autoridad Certificadora: AUTORIDAD CERTIFICADORA DEL GOBIERNO DEL ESTADO DE ZACATECAS

Firmante	Nombre:	CIPRIANO ANDRES ARCE PANTOJA	Validez:	OK	Vigente
Firma	# Serie:	000000000000000006406	Revocación:	OK	No Revocado
	Fecha: (UTC / Local)	2023-03-25T17:59:19Z / 2023-03-25T11:59:19-06:00	Status:	OK	Valida
	Algoritmo:	SHA1/RSA_ENCRYPTION			
	Cadena de firma:	24 f1 5d 29 fc 6c 0a 2d a7 67 fa b1 f3 3f f5 0e d7 33 0b c5 83 01 00 fa 0c 36 df 3c f2 a3 d2 9c c0 d2 77 48 96 fd 7b eb 6b e8 98 f5 1f 2c 57 bb ad 5f 78 69 bd 7c 4a 81 99 62 58 c1 e9 1f cc c7 ca 2d f0 e5 3c 33 8f 0e 05 66 1e 63 44 04 53 a4 b1 eb fe 62 bd 42 ed 1b 3a 0b 44 f7 50 8f aa e2 ed 22 6b e9 9b c3 7b 50 5b 9c 6b 4a e2 c7 7c 66 df 4f e9 d1 a9 ef 99 f5 0f 93 a6 e6 34 65 f7 21			
OCSP	Fecha: (UTC / Local)	2023-03-25T17:59:20Z / 2023-03-25T11:59:20-06:00			
	Nombre del respondedor:	OCSP			
	Emisor del respondedor:	AUTORIDAD CERTIFICADORA DEL GOBIERNO DEL ESTADO DE ZACATECAS			
	Número de serie:	000000000000000006406			
TSP	Fecha : (UTC / Local)	2023-03-25T17:59:19Z / 2023-03-25T11:59:19-06:00			
	Nombre del respondedor:	TSP			
	Emisor del respondedor:	AUTORIDAD CERTIFICADORA DEL GOBIERNO DEL ESTADO DE ZACATECAS			
	Secuencia:	2984233			
	Datos estampillados:	7A64AD1AD3FB80A6B10732B396ECD36C4A591806B27D3FBE04FDADEE0DA02E13			